

Vous venez de trouver une règle mise en ligne par un collectionneur qui, depuis 1998, partage sa collection de jeux de société et sa passion sur Internet.

Imaginez que vous puissiez accéder, jour et nuit, à cette collection, que vous puissiez ouvrir et utiliser tous ces jeux.

Ce rêve est devenu réalité.

Chantal et François vous accueillent à Sologny (Saône-et-Loire), au cœur du Val Lamartinien, entre Mâcon et Cluny, à 1h de Lyon ou Châlon-sur-Saône, 1h30 de Roanne ou Dijon, 2h de Genève, Grenoble ou Annecy et 4h de Paris (2h en TGV).

**ESCALE À JEUX**



L'Escale à jeux est un gîte ludique, réunissant un meublé de tourisme *** pour 6 à 15 personnes et une ludothèque de plus de 7 000 jeux de société. Au total, 260 m² pour jouer, ripailler et dormir.

<http://escaleajeux.fr> – 09 72 30 41 42 – francois.haffner@gmail.com

Avant propos

En 1963, paraissait discrètement aux Etats-Unis un petit livre au titre simple : « Abbott's New Card Games », qui marquera pourtant le monde des jeux pour longtemps. Il était l'œuvre d'un jeune expert informatique qui inventait des jeux sur son temps libre. Le livre ne contenait que les règles de huit nouveaux jeux de cartes (plus en annexe une variante d'échecs moderne). Ces jeux étaient cependant vraiment nouveaux, et ne ressemblaient à aucun autre jeu. Le livre fut alors traduit en allemand sous le titre « Kartenspiel als Kunst » (Le jeu de cartes comme un art), car son auteur, Robert Abbott avait réellement inventé des jeux comme un grand artiste, et avec simplement le matériel d'un jeu de cartes ordinaires.

SABOTAGE, présenté ici, se trouvait dans les jeux proposés dans le livre légendaire. Le titre original du jeu était LEOPARD (que le traducteur Willi Hochkeppel interprétait librement sous le nom de SABBOTT). Effectivement, le thème du sabotage était déjà présent. Abbott commence le chapitre de son livre sur LEOPARD par la question « Avez vous jamais rêvé d'être un saboteur ? ». Il s'agit certainement d'un des jeux de cartes les plus originaux et les plus captivants pour deux joueurs qui aient jamais été inventés. Seules les cartes spécifiques et la fourniture des plateaux de jeu spécialement conçus distinguent la présente édition du jeu original. Les règles n'avaient au contraire besoin d'aucune modification. Nous vous souhaitons beaucoup de plaisir avec ce vieux nouveau jeu : SABOTAGE !

**"franjos"-Spieleverlag
Franz-Josef Herbst
Zum Brinkhof 22
33165 Lichtenau-Henglar**

Sabotage

Un jeu de Robert Abbott pour 2 ou 4 joueurs âgés de 10 ans et plus
© 1996 franjos Spieleverlag

Dans SABOTAGE, deux joueurs (ou quatre) essaient de construire sur leur propre plateau de jeu qui représente le toit de leur usine, un système cohérent de tubes en jouant habilement les cartes de tubes. Chaque rangée de trois cartes - horizontale, verticale ou diagonale - rapporte de précieux points, mais uniquement si les tubes sont de même couleur. Chacun essaie en même temps d'empêcher la construction d'un tel système de tubes chez l'adversaire, de saboter son travail.

Contenu

- 2 répertoires.
Ils représentent le toit d'un bâtiment industriel sur lequel il s'agit d'établir un système de tubes.
- 110 cartes à jouer
 - 2 sont vierges, et servent au remplacement éventuel
 - 4 autres contiennent un résumé des règles
 - les autres sont essentiellement des cartes de tubes, caractérisées par une lettre ou une clé à molette ; chacune des cartes de tubes existe deux fois dans quatre couleurs : orange, rouge, bleu et lilas. Il y a également huit cartes spéciales « démontage » et « sabotage ».

Sabotage pour deux joueurs

Les règles expliquées ci-dessous sont pour le jeu à deux. Vous trouverez les règles complémentaires pour quatre joueurs à la fin de ces règles.

Le système de tubes

Sur chacun des plateaux de jeu identiques, est représenté le toit d'un bâtiment industriel. A l'aide des cartes de tubes qui viendront au cours de la partie, un réseau va être créé sur ce toit. La valeur du système dépend de la couleur des cartes posées. Chaque rangée de trois cartes, horizontale, verticale ou en diagonale, rapporte une valeur en points déterminée : si les trois cartes sont de la même couleur, le ligne vaut deux points ; si les trois cartes sont de couleurs proches, elles rapportent encore un point ; on considère qu'orange et rouge sont proches, et que par ailleurs bleu et lilas sont proches. Si les cartes ne sont ni de la même couleur, ni proches, la rangée ne rapporte aucun point.

Préparation

Les joueurs s'assoient l'un à côté de l'autre. Chacun reçoit un plateau qu'il place devant lui, bien accessible pour les deux joueurs.

Les cartes de résumé sont sorties du jeu et chacun en place une à côté de lui.

On joue quatre parties, et les adversaires tour à tour mélangent et distribuent les cartes. Chacun à son tour commencera la manche.

Le donneur mélange les 104 cartes et en distribue 8 à chaque joueur. Le reste des cartes est placé en pile face cachée sur la table. On réserve à côté une place pour la défausse.

Déroulement d'une manche

A tour de rôle, les joueurs tirent une carte de la pile qu'ils placent dans leur main, puis ils jouent une de leurs neuf cartes. Il peut :

- jeter la carte ; elle est placée face visible sur la défausse.
- poser la carte sur son propre plateau.
- poser la carte sur le plateau adverse.

La suite de la règle explique quelle carte on peut jouer et où. Le résumé des règles l'indique également (surtout si vous parlez allemand).

Les cartes de tubes de A à I

Les cartes avec les lettres de A à I peuvent être placées sur son propre terrain ou sur le terrain adverse sur la case portant la même lettre, à condition que cette case soit vide.

Exemple :

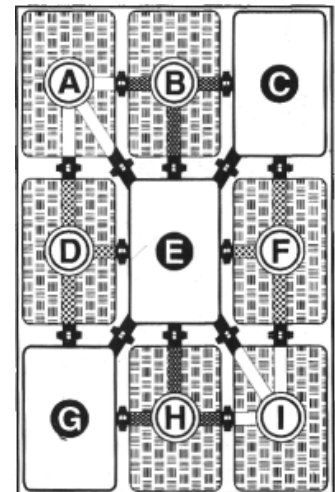
Sur le toit d'Alfred, se trouvent déjà le un B rouge, un D orange et un I orange. Bob, son adversaire qui a peut de voir apparaître un système orange et rouge sur le toit d'Alfred, veut lui barrer cette possibilité. Comme il a une carte F bleue, il peut la mettre sur la case correspondante du toit adverse. Puisque aucune autre carte F ne pourra être mise, le sabotage est assez réussi.

La carte X

Une carte X peut être mise sur n'importe quelle case libre, mais seulement sur son propre plateau, et en aucun cas sur le plateau adverse. Une carte X est un bien précieux - si elle a une couleur adéquate.

Exemple :

L'illustration montre le toit d'Alfred. S'il met une carte X rouge sur la case E, son système de tubes vaut maintenant trois points : deux points pour la rangée horizontale D E F entièrement rouge, et un point pour la diagonale B E H orange et rouge. Cependant, la rangée verticale B E H, sera sans valeur.



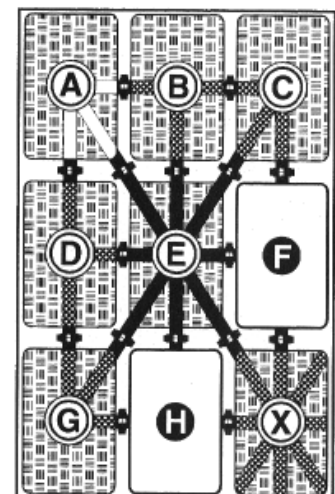
La carte clé à molette

Si elle a une couleur qui convient, la clé à molette est la meilleure carte pour valoriser un système de tubes. Comme la carte X, elle peut être mise sur n'importe quelle case de son propre terrain. Mais à la différence de la carte X, la clé à molette peut aussi être posée sur une case déjà occupée ! La carte qui s'y trouvait est alors défaussée.

Comme la carte X, la clé à molette ne peut en aucun cas être jouée sur le terrain adverse.

Exemple :

la valeur du toit sur l'illustration n'est que d'un seul point : la diagonale C E G bleue et lilas. En échangeant la carte A jaune contre une clé à molette bleue, la valeur du toit passe d'un coup à six points : deux points pour la ligne horizontale A B C, deux pour la verticale A D G, et un point pour chacune des diagonales A E X et C E G.



Les cartes Sabotage et Démontage

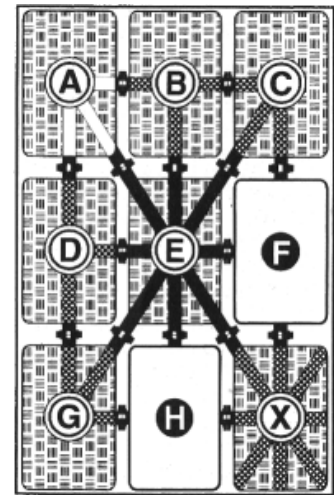
Les cartes Sabotage et Démontage sont les seules qui permettent de libérer des cases déjà occupées. Pour cela, il suffit de jouer une carte en la défaussant et de retirer en même temps une carte d'un plateau. Les cartes Sabotage permettent de retirer une carte du plateau adverse ou de son propre plateau. Les cartes Démontage permettent de retirer une carte de son propre plateau uniquement.

En jouant une carte Sabotage ou Démontage, on est pas obligé d'appliquer son effet, c'est à dire que ces cartes peuvent être simplement défaussées, comme les autres cartes, mais cela arrive rarement, à cause de leur intérêt..

Il est tentant d'utiliser une carte Sabotage pour retirer une carte du toit adverse, mais il faut bien réfléchir auparavant si l'utilisation de la carte sur son propre toit n'est pas plus lucrative. Il ne faut pas non plus oublier que l'adversaire peut répondre en remplissant à nouveau la case libérée.

Exemple :

C'est au tour d'Alfred et la situation sur son toit est celle indiquée sur l'illustration. Il a dans sa main une carte Sabotage, ainsi qu'une carte A bleue. Il joue d'abord la carte Sabotage et enlève le A orange de son toit. Après que Bob ait joué, il pose ensuite son A bleu sur son toit. Il augmente ainsi la valeur de son toit pour l'amener à six points d'un coup. Bob aurait pu l'empêcher d'agir ainsi, s'il avait possédé une carte A rouge ou orange. Il l'aurait posée après qu'Alfred ait joué sa carte sabotage, et ce dernier n'aurait plus pu poser son A bleu.



Conclusion et fin de la partie

Un joueur peut mettre fin à la manche si son système vaut au moins cinq points, et que c'est son tour de jouer. On ne peut mettre fin à la manche qu'avant de tirer une carte. Celui qui déclare la manche terminée marquera un point de moins sur son score final (pour éviter de terminer trop rapidement les manches).

La manche est terminée dès qu'un joueur le déclare. Si personne ne le fait avant que la dernière carte ait été piochée, les joueurs continuent à jouer avec les cartes qu'ils ont en main. Si personne n'a déclaré la partie finie quand la dernière carte est jouée, la partie est quand même terminée. Mais dans ce cas, aucun point n'est retiré à personne.

Comptes

SABOTAGE se joue en quatre manches. On note les points des deux joueurs après chaque manche. Celui qui a le plus grand total à la fin des quatre manches gagne la partie.

Chaque rangée de trois cartes de la même couleur rapporte deux points, chaque rangée de trois cartes de couleurs proches (rouge/orange ou bleu/lilas) rapporte un point. Sur le plateau, il y a huit alignements possibles : trois rangées, trois colonnes et deux diagonales.

Il est déconseillé de fermer une manche en dessous de 6 points. Car il y a un bonus : tous les points au dessus de cinq comptent double lors des comptes de fin de manche !

Le tableau suivant indique la valeur finale d'un système :

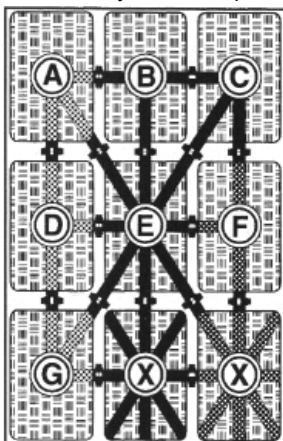
Valeur du système :	5	6	7	8	9	10	11	12	13	14	15	16
Total avec Bonus :	5	7	9	11	13	15	17	19	21	23	25	27

Exemple :

un système de tubes avec une valeur de 8 points rapporte, en tenant compte du bonus, $5 + (3 \times 2) = 11$ points. Si le joueur concernant a fermé la partie, un point lui est retiré. Il reçoit alors seulement 10 points.

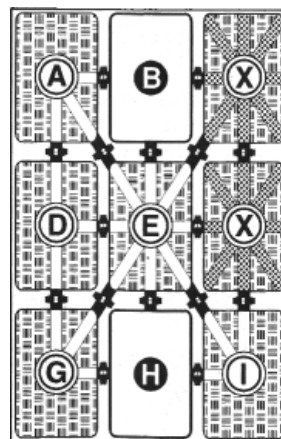
Deux exemples de compte

Les deux systèmes reproduits sont des exemples, dont on va compter la valeur exacte :



A rouge	B lilas	C lilas	0
D rouge	E lilas	F bleu	0
G rouge	X lilas	X bleu	0
A rouge	D rouge	G rouge	2
B lilas	E lilas	X lilas	2
C lilas	F bleu	X bleu	1
A rouge	E lilas	X bleu	0
G rouge	E lilas	C lilas	0
Total			5
pas de bonus			

A orange	(rien)	X rouge	0
D orange	E orange	X rouge	1
G orange	(rien)	I orange	0
A orange	D orange	G orange	2
(rien)	E lilas	(rien)	0
X rouge	X rouge	I orange	1
A orange	E orange	I orange	2
G orange	E orange	X rouge	1
Total			7
Avec bonus			9



Sabotage à quatre

Dans la variante pour quatre joueurs, on joue à deux contre deux. Les joueurs s'assoient en alternant les équipes. Les partenaires forment un système de tubes commun et procèdent en tout point comme dans une partie de SABOTAGE pour deux joueurs. Ils n'ont pas le droit de communiquer ou de discuter des systèmes de tubes. Cependant, au cours du jeu, cela devient de toute façon rapidement évident.

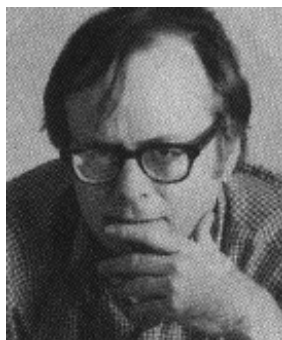
Celui dont c'est le tour peut finir la manche. Mais il doit demander son accord à son partenaire. Si ce dernier est d'accord, la manche s'arrête. Dans le cas contraire, la partie continue.

Une partie complète comporte quatre manche et chaque joueur sera donc donneur une fois et commencera une manche. On joue dans le sens des aiguilles d'une montre, et le nouveau donneur est toujours celui à gauche du précédent.

Variante

Malgré les années, l'auteur a toujours gardé un œil attentif sur son jeu. Il propose la légère modification des règles suivante.

On joue avec seulement 100 cartes. Les quatre cartes Démontage sont retirées du jeu. Cela contraint les joueurs à réfléchir encore plus soigneusement à l'implantation de leurs cartes et à l'utilisation des cartes Sabotage. On les utilise alors moins pour attaquer que pour améliorer son propre système.



A propos de l'auteur...

Robert Abbott vit et travaille à New York. Il gagnait encore récemment sa vie dans l'informatique avec pas mal de succès. Il est membre fondateur d'une illustre association de créateurs de jeux, le N.Y.G.A. "New York Game Associates" dont le président n'est autre que son compatriote Sid Sackson, et qu'on peut considérer sans exagération comme les auteurs de jeux les plus connus au monde.

Robert Abbott invente des jeux depuis l'âge de 14 ans. Généralement, ses jeux sont très brillants. Son invention peut-être la plus célèbre est le jeu de cartes ELEUSIS. Il l'a inventé à l'automne 1956, quand il faisait encore ses études à l'université du Colorado. ELEUSIS fut rendu célèbre par Martin Gardner qui le présenta dans le cadre de sa rubrique de jeux mathématiques dans le numéro de juin 1959 du célèbre magazine américain « Scientific American ».

ELEUSIS était l'un de huit jeux de cartes complètement nouveaux dont les règles étaient expliquées par Robert Abbott en 1963 dans son livre « Abbott's News Card Games ». SABOTAGE, dont vous tenez les règles en mains, était également décrit dans cet ouvrage historique.

... et de ses jeux

On a déjà parlé plus haut de son fameux ELEUSIS. Il reste à mentionner qu'il y en a eu une édition en boîte. C'est Alex Randolph qui en a fait une version avec des règles simplifiées parue en 1987 sous le titre HEUREKA (EUREKA, International Team). Le deuxième plus célèbre jeu de Robert Abbott s'appelait WHAT'S ON MY HEAD ? La première édition allemande portait le titre anglais EGGHEAD et paraissait en 1974 chez Ass. Une réédition sous le nom CODE 777 paraissait en 1986. Cette réédition était nominée au prix allemand « Spiel des Jahres » comme l'avait déjà été six ans auparavant un autre jeu de stratégie de Robert Abbott, EPAMINONDAS. Pour franjos Spieleverlag, SABOTAGE est déjà le deuxième jeu de Robert Abbott. Nous avons déjà publié en 1993 son extraordinaire jeu de stratégie CONFUSION.