

Vous venez de trouver une règle mise en ligne par un collectionneur qui, depuis 1998, partage sa collection de jeux de société et sa passion sur Internet.

Imaginez que vous puissiez accéder, jour et nuit, à cette collection, que vous puissiez ouvrir et utiliser tous ces jeux.

Ce rêve est devenu réalité.

Chantal et François vous accueillent à Sologny (Saône-et-Loire), au cœur du Val Lamartinien, entre Mâcon et Cluny, à 1h de Lyon ou Châlon-sur-Saône, 1h30 de Roanne ou Dijon, 2h de Genève, Grenoble ou Annecy et 4h de Paris (2h en TGV).

L'Escale à jeux est un gîte ludique, réunissant un meublé de tourisme *** pour 6 à 15 personnes et une ludothèque de plus de 7 000 jeux de société. Au total, 260 m² pour jouer, ripailler et dormir.

<http://escaleajeux.fr> – 09 72 30 41 42 – francois.haffner@gmail.com

**ESCALE À JEUX**



Les jetons

Quand la petite Sirène s'arrête sur une case entourée d'un ou plusieurs jetons, le joueur prend **un jeton au choix et le retourne** :

- si c'est un jeton-symbole, il le prend, sauf s'il le possède déjà,
- si c'est un jeton-faune marine, il le prend,
- si c'est un jeton-Ursula, il remplace tous ses jetons-symbole déjà gagnés sur le plan de jeu, face cachée ; Ursula est alors éliminée du jeu (si le joueur n'a pas de jeton-symbole, Ursula est éliminée, puis c'est le tour du joueur suivant),
- si aucun jeton ne touche la case de déplacement, le joueur passe son tour.

Les Murènes

Si la roulette indique une Murène, le joueur perd **un** de ses jetons-faune marine. Le jeton est alors éliminé du jeu.

- Si le joueur ne possède pas de jeton-faune marine, il perd un de ses jetons-symbole. Le jeton est remplacé sur le plan de jeu, face cachée.
- Si le joueur ne possède aucun jeton, il passe son tour.

Tour à tour les joueurs tirent la roulette et déplacent leur petite Sirène.

FIN DE PARTIE

Le joueur qui a ses 4 jetons-symbole et qui rejoint le premier le prince Eric a gagné la partie.



JEUX NATHAN

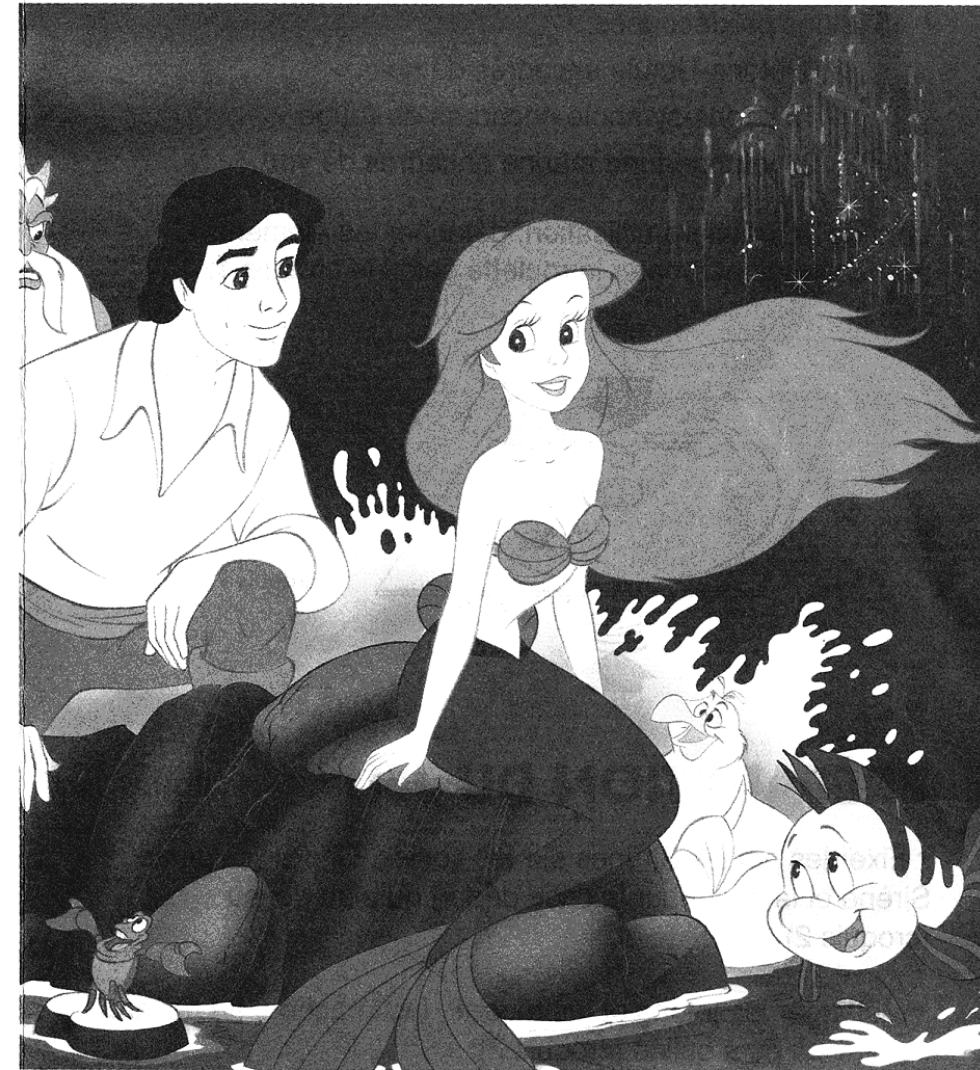


© 1990 WALT DISNEY - JEUX NATHAN S.A - 3/5 avenue Gallieni - 94250 Gentilly
Droits réservés pour tous pays MADE IN FRANCE

056 842

LA PETITE SIRENE

WALT DISNEY

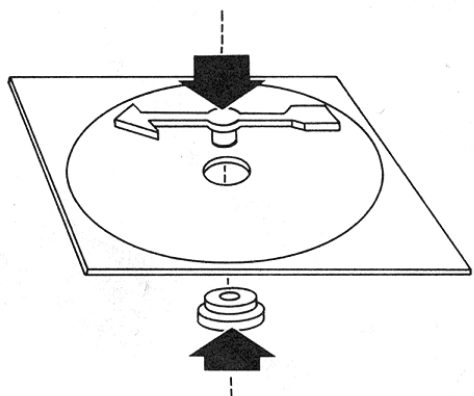


JEUX NATHAN

CONTENU DE LA BOÎTE

- 1 plan de jeu
- 1 roulette avec des cases Polochon et Murène
- 4 petites Sirènes prédécoupées
- 4 socles
- 45 jetons prédécoupés :
 - 6 jetons-Ursula encadrés de noir
 - 16 jetons-symbole encadrés de rouge
 - 23 jetons-faune marine encadrés de vert.

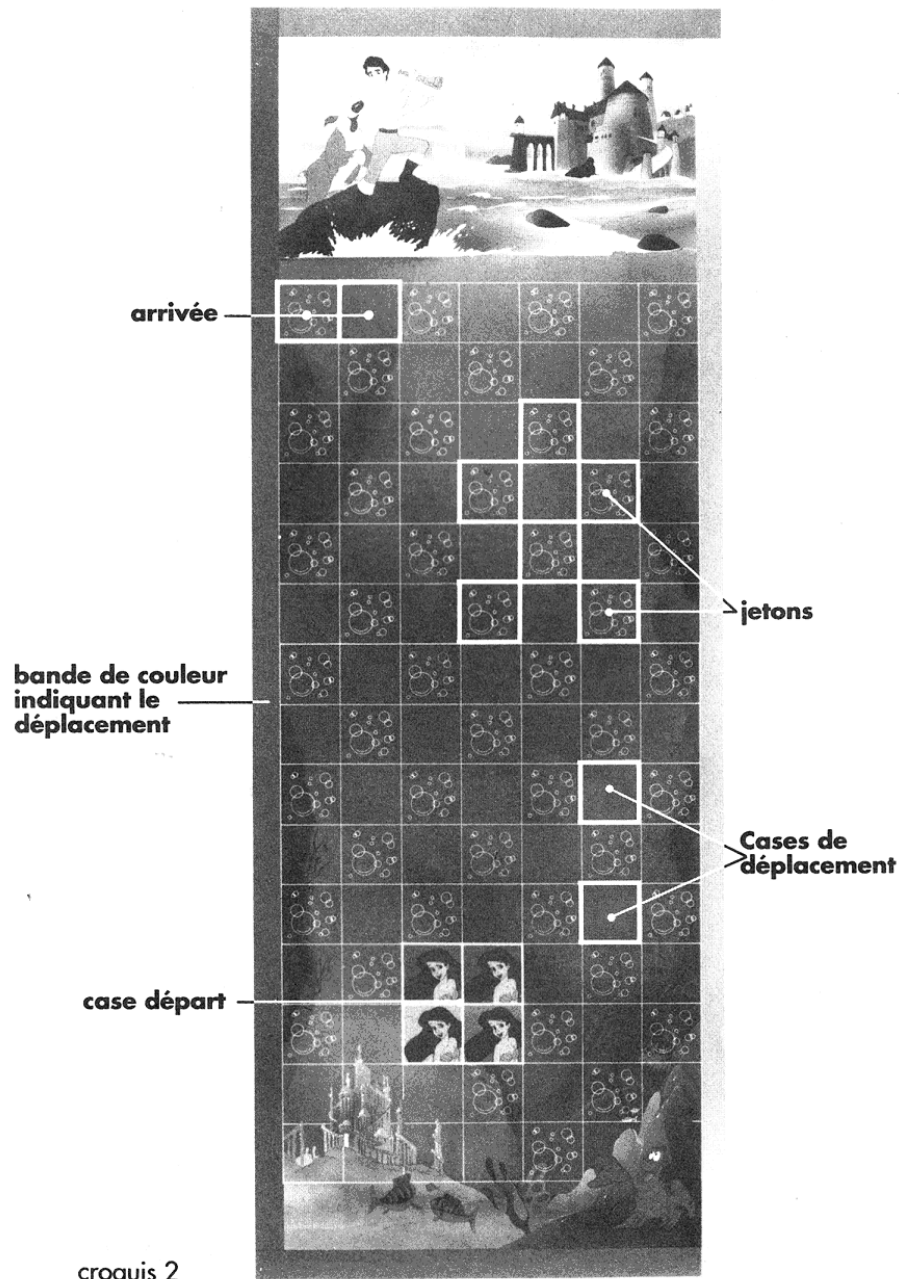
Lors de la première utilisation, détacher les éléments prédécoupés et monter la roulette selon le croquis 1.



croquis 1

PRÉPARATION DU JEU

- Fixer les petites Sirènes sur les socles. Choisir sa petite Sirène et la poser sur la case départ du plan de jeu (croquis 2).
- Mélanger les jetons et les répartir, face cachée, au hasard sur les cases à bulles (croquis 2).



croquis 2

BUT DU JEU



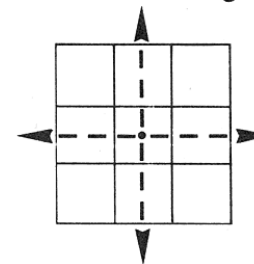
Trouver
4 jetons-symbole
et rejoindre le premier le prince Eric. Pour cela, éviter les pièges tendus par Ursula et ses Murènes.

DÉROULEMENT DE LA PARTIE

- La partie se déroule dans le sens des aiguilles d'une montre.
- Le plus jeune joueur commence puis chaque joueur, à son tour, fait tourner la roulette pour déplacer sa petite Sirène.

Déplacement

- Il s'effectue en ligne droite.



- Si la roulette s'arrête sur un Polochon rouge, vert, jaune ou bleu, le joueur déplace sa petite Sirène en direction de la bande de même couleur sur le plan de jeu. Sur la même rangée, il arrête sa petite Sirène sur une case de son choix (croquis 2).

Nota :

- au cours d'un déplacement, il est permis de dépasser une petite Sirène sur la même rangée de cases,
- il ne peut y avoir plus d'une petite Sirène sur une même case.