

Vous venez de trouver une règle mise en ligne par un collectionneur qui, depuis 1998, partage sa collection de jeux de société et sa passion sur Internet.

Imaginez que vous puissiez accéder, jour et nuit, à cette collection, que vous puissiez ouvrir et utiliser tous ces jeux.

Ce rêve est devenu réalité.

Chantal et François vous accueillent à Sologny (Saône-et-Loire), au cœur du Val Lamartinien, entre Mâcon et Cluny, à 1h de Lyon ou Châlon-sur-Saône, 1h30 de Roanne ou Dijon, 2h de Genève, Grenoble ou Annecy et 4h de Paris (2h en TGV).

**ESCALE À JEUX**



L'Escale à jeux est un gîte ludique, réunissant un meublé de tourisme *** pour 6 à 15 personnes et une ludothèque de plus de 7 000 jeux de société. Au total, 260 m² pour jouer, ripailler et dormir.

<http://escaleajeux.fr> – 09 72 30 41 42 – francois.haffner@gmail.com

PAEVA®

Jeu de lettres pour 2 ou 4 joueurs

Matériel:

- une grille carrée de 400 cases
- 4 chevalets pour poser les lettres + 1 supplémentaire
- 144 lettres : 72 marquées en bleu, 72 marquées en rouge
- un sablier

Chaque lettre est affectée d'une valeur.

Nombre et valeur des lettres:

- 7A, 7E, 5I, 5O, 5U, 4S - valeur de ces lettres: 3 points
- 1J, 1K, 1W, 1X, 1Y, 1Z, 1Q - valeur de ces lettres: 6 points
- 2B, 2D, 2F, 2G, 2H, 2P, 2V, 3C, 3L, 3M, 3N, 3R, 3T - valeur de ces lettres: 1 point

But et principe du jeu:

Réaliser le plus grand nombre de points en formant des mots.

- chacun des joueurs n'utilise qu'une seule couleur de lettres pendant toute la partie pour former ses mots.
- les mots sont formés horizontalement ou verticalement jamais en diagonale et, doivent se lire de gauche à droite ou de haut en bas (1)
- chaque joueur peut disposer ses mots à n'importe quel endroit de la grille suivant la place disponible. Les mots doivent être séparés de ceux de l'adversaire par au moins une case mais peuvent se toucher en diagonale.
- chacun des joueurs peut utiliser ses propres mots, ses propres lettres, déjà posés, pour former un ou des mots nouveaux (2). Les mots peuvent être croisés.
- seuls sont admis les mots contenus dans les dictionnaires français à l'exclusion des noms propres, des mots étrangers, des abréviations, des sigles. Sont admis les mots qui s'écrivent avec apostrophe ou trait d'union (3)
- sont admis les pluriels et les mots conjugués à tous les modes, à tous les temps.

Compte des points :

Lorsqu'un mot est formé le compte des points attribués au mot se calcule de la façon suivante: On fait la somme des valeurs de toutes les lettres qui composent le mot (S) que l'on multiplie par le nombre de lettres qui viennent d'être posées pour former le mot (N). Soit la formule $S \times N$.

Exemple: (1)

Le mot "problème" comporte 8 lettres dont la somme des valeurs est 14, mais pour former le mot, seules 7 lettres ont été posées en une seule fois (la lettre E appartient au mot "rieur" posé précédemment). Le compte des points du mot "problème" sera donc $14 \times 7 = 98$.

Lorsqu'un mot est accolé à un autre mot et formé avec les lettres de cet autre mot un mot nouveau, le compte des points se fait de la manière suivante: $S \times N$ pour le mot formé avec les lettres qui viennent d'être posées, plus la somme des valeurs des lettres composant l'autre ou les autres mots (S'). Soit la formule $(S \times N) + S'$.

Exemple: (2)

Le mot "morbleu", mot accolé au mot "rouge" compte pour: $S = 13 \times N = 7$, soit 91 points. A ce compte, s'ajoutent les points des mots "ré" et "ou", soit pour "ré" $S = 4$ et pour "ou" $S = 6$, soit 10 points. Le compte de ce tour sera donc de $91 + 10 = 101$ points.

Lorsqu'un mot placé à angle droit forme à partir d'un mot déjà posé un mot nouveau ou change le genre d'un mot, le compte s'effectue ainsi: $(S \times N) + S'$.

Exemple: (4)

Le mot "ode" qui compte pour $S = 7 \times N = 3 = 21$ points transforme le mot "gourmand" en "gourmande", dans ce compte, il faut ajouter les valeurs des lettres qui composent le mot "gourmande" soit $S = 17$. Le compte de ce tour sera: $21 + 17 = 38$. Le compte s'effectuera de la même façon si un mot au pluriel forme à angle droit un pluriel pour le mot déjà posé.

Les comptes sont toujours arrondis à la dizaine: la dizaine supérieure pour 5 et au-dessus, la dizaine inférieure pour 4 et en-dessous.

Ainsi 93 points sont comptabilisés 90, 95 points sont comptabilisés 100.

JEU EN SIMPLE (2 joueurs)

Tous les pions lettres sont mélangés et placés face cachée sur la table. Le joueur désigné par le sort qui commencera la partie et jouera avec les lettres bleues prélève 20 lettres qu'il place sur ses chevalets. Puis son adversaire fait de même.

Chaque joueur aura dans son jeu des lettres des deux couleurs (probabilité).

Déroulement du jeu :

Chacun joue à tour de rôle.

A son tour de jeu, le joueur peut choisir entre trois options selon la stratégie qu'il adopte.

- 1) Former un mot sur la grille.
- 2) Proposer à son adversaire un échange de lettres. L'échange consiste à restituer à l'adversaire 4 lettres de sa couleur et à récupérer 4 de la sienne. L'adversaire peut refuser l'échange. A la suite de l'échange ou du refus d'échange, le joueur pose un mot sur la grille.
- 3) Passer son tour, mais en prélevant 4 lettres sur la table qui sont échangées avec 4 lettres de son jeu (n'importe lesquelles).

Après avoir placé un mot sur la grille, les joueurs complètent par tirage à 20 lettres leurs chevalets.

Les scores sont relevés au fur et à mesure du déroulement de la partie.

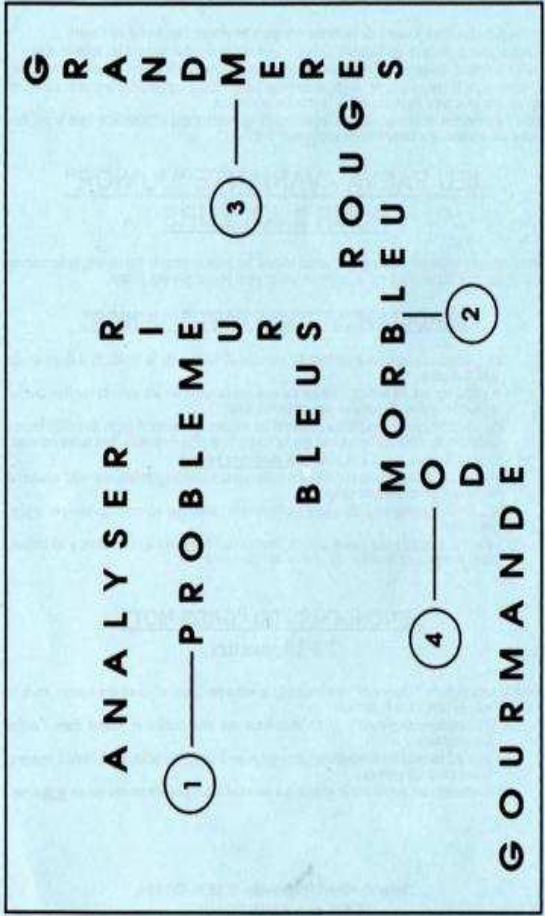
Fin de partie :

La partie est terminée lorsqu'il n'y a plus de lettres sur la table et qu'un des joueurs a posé toutes les lettres de sa couleur.

- Le joueur qui termine le premier ajoute un bonus à son score, bonus constitué par le produit de la somme des valeurs des lettres de sa couleur restées sur les chevalets de l'adversaire multiplié par 3, soit $S \times 3$.

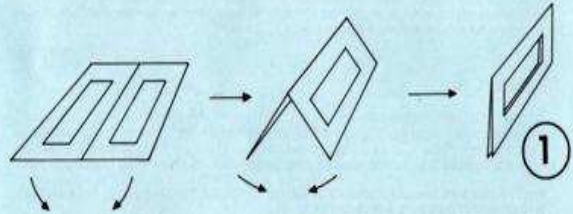
Si un mot est contesté par l'adversaire, il sera fait appel à un dictionnaire en fin de partie, et s'il n'est pas correct, le score du mot sera annulé. Si le mot incorrect est le mot qui a permis au joueur de terminer la partie il écoperà d'une pénalité de 100 points.

- Le temps imparti pour placer un mot peut être fixé à 1' ou 2'.

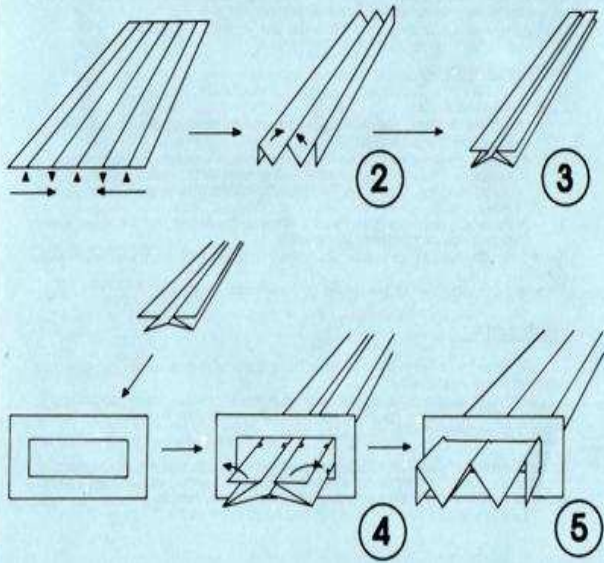


POUR LE MONTAGE DES CHEVALETS

A. Plier les 2 embouts face imprimée à l'extérieur 1.



B. Plier le corps du chevalet en accordéon 2. Puis rabattre les deux arêtes externes vers l'intérieur 3, l'arête centrale s'aplatit. Faire coulisser deux embouts 4, un à chaque extrémité, sur le corps du chevalet jusqu'à la perforation et, déplier de manière à ce que les trois arêtes s'encastrent dans l'embout 5.



JEU EN DOUBLE (4 joueurs)

2 équipes : les deux joueurs de la même équipe sont placés l'un à côté de l'autre. Chaque joueur prélève sur la table 12 lettres. Le jeu se déroule suivant les mêmes règles qu'en simple. L'échange de lettres se pratique avec l'adversaire qui est placé en diagonale. Comme pour le jeu en simple, le jeu se termine lorsqu'il n'y a plus de lettres sur la table et qu'un des joueurs a posé toutes les lettres de sa couleur. Pour l'attribution du bonus, ce sont les lettres de sa couleur qui sont restées dans le jeu des deux adversaires qui comptent en appliquant 5 x 3.

JEU PAEVA - VARIANTE "JUNIOR" POUR 2 JOUEURS

Pour cette variante les règles du jeu initial restent les mêmes pour le but du jeu, la formation des mots, leur disposition sur la grille de jeu et pour le compte des points.

DEROULEMENT D'UNE PARTIE "JUNIOR"

- Le joueur qui commence prélève à l'aveugle 20 lettres sur la table, qu'il dispose sur les chevalets.
- A partir de ces 20 lettres il forme un mot sur la grille de jeu avec la couleur qui lui rapporte le plus de points - son score est noté.
- Puis le 2ème joueur complète à 20 lettres les mêmes chevalets. A partir de ces 20 lettres il forme un mot avec la couleur qui lui rapporte le plus de points. Son score est noté.
- Et ainsi de suite jusqu'à la pose de **8 mots par joueur**.
- Si un mot ne figure pas dans un dictionnaire ou est mal orthographié, le joueur concerné marque 0 point pour ce coup.
- A la fin de la partie les scores sont totalisés et le vainqueur est celui qui compte le plus de points.
- Le temps imparti pour placer un mot, après avoir complété les chevalets à 20 lettres, peut être fixé en fonction du niveau des joueurs à 1' ou 2'.

LE CONCOURS DU "GROS MOT" 2 à 10 joueurs

Pour le concours du "Gros mot" les règles de la variante "Junior" sont appliquées, mais le score n'est pas arrondi à la dizaine.

- Les concurrents (jusqu'à 10) s'inscrivent sur une feuille et jouent dans l'ordre d'inscription.
- Jusqu'à 5 joueurs les concurrents peuvent jouer 2 coups de suite, au-delà de 5 joueurs, 1 seul coup est permis.
- Le concours est gagné par le joueur qui aura réalisé le plus de points sur un seul coup.

Auteur Albert Raguénès © 1986 © 1994.
Edité par: AEVA-FRANCE
B.P. 153 25014 - BESANCON, Cedex.